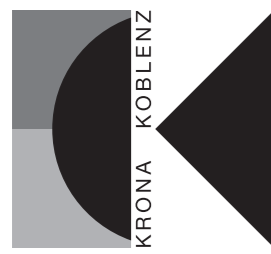


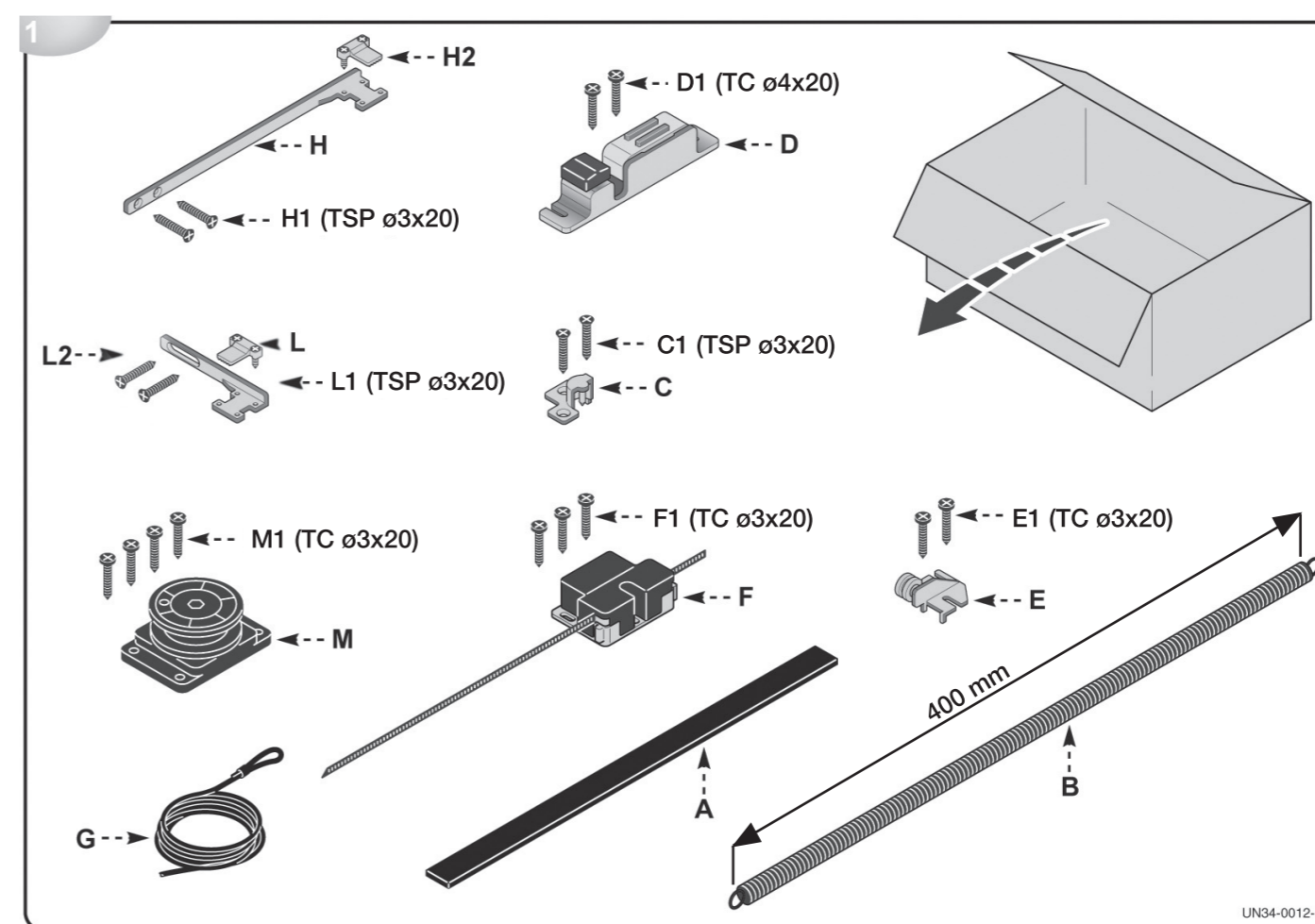


- I Via Plane, 90 - 47853 Coriano (RN) - ITALY - Tel. +39 0541 657040 - Fax +39 0541 658211  
 E P.I. MOLI D'EN XEC NAVE n P3-3/6 \_ c/ Moli d'en Xec, n 49/55 C.P. 08291 Ripollet - (Barcelona) - ESPAÑA - Tel: +34 93 591 0410 - Fax: +34 93 591 0498  
 F Saint Georges de Reims (69830) - 635 Boulevard Napoléon Bululukan - FRANCE - Tel : +33-474090939 - Fax : +33-474090932  
 € 109052, r. Москва, ул. Нижегородская, д. 50 - РОССИЯ - Тел/Факс +7 (495) 287-16-08  
 KOBLENZ UTTURKAR FITTINGS PRIVATE LIMITED - FLAT No 3, 1875, Sadashiv Peth, Shree Balaji Prasad Society, Pune - 411030, Maharashtra, INDIA, Contact No. +91 020-24471422 / 24476374



www.k-group.com

## KIT CHIUSURA SCORREVOLE AUTOMATICA PER CONTROTELAI KIT CIERRE CORREDERO AUTOMÁTICO PARA ARMAZONES KIT FÜR DIE AUTOMATISCHE SCHLISSUNG VON SCHIEBETÜREINBAUKÄSTEN SELF CLOSING SLIDING KIT FOR POCKET DOORS KIT DE FERMETURE AUTOMATIQUE POUR PORTES COULISSANTES A GALANDAGE



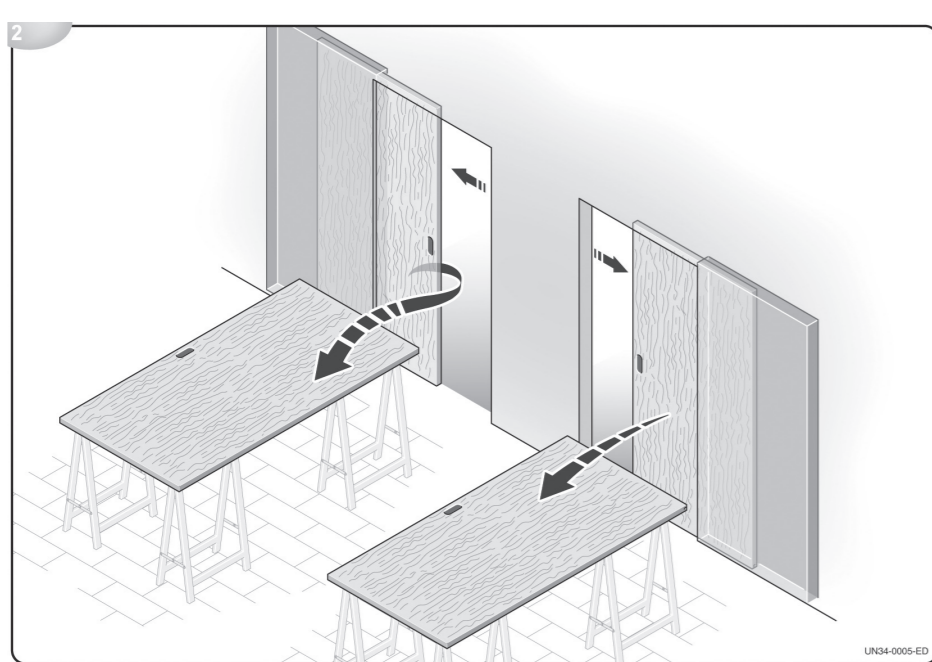
**ISTRUZIONI DI MONTAGGIO**  
Prima di effettuare il montaggio, predisporre adeguate condizioni per garantire il rispetto delle leggi vigenti in materia di sicurezza sul lavoro. Verificare che il kit comprenda tutti i componenti illustrati in figura.

**INSTRUCCIONES DE MONTAJE**  
Antes de efectuar el montaje, predisponer las condiciones adecuadas para garantizar el cumplimiento de las leyes vigentes en materia de seguridad en el trabajo. Verificar que el kit comprenda todos los componentes ilustrados como en la figura.

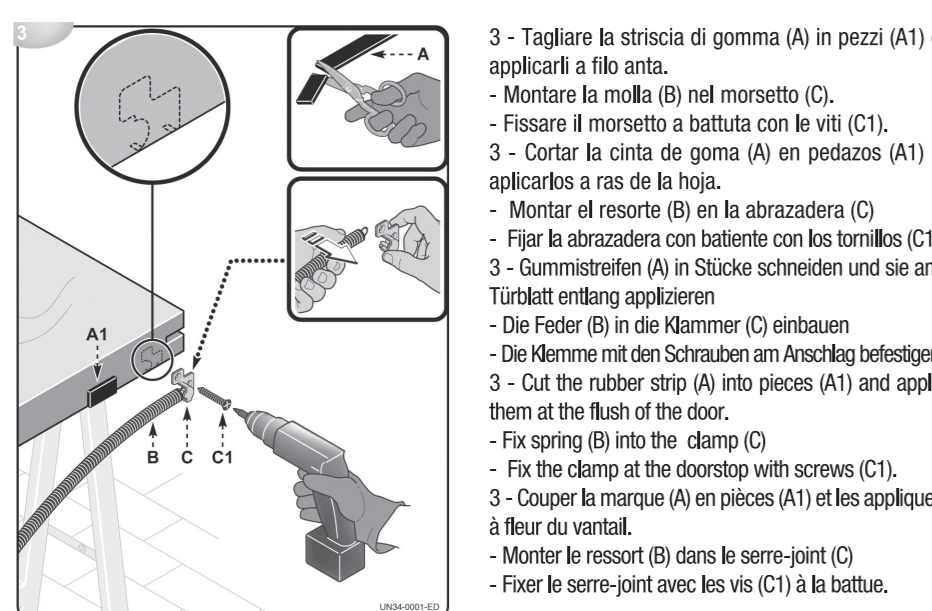
**BEDEIUNGSANLEITUNG**  
Vor der Montage bitte die angemessenen Bedingungen schaffen, um die gesetzlich vorgeschriebenen Sicherheitsmaßnahmen am Arbeitsplatz zu garantieren. Bitte prüfen, dass das Kit alle auf der Abbildung illustrierten Bestandteile enthält.

**INSTRUCTIONS FOR USE**  
Before mounting, predispose appropriate conditions to grant the respect of the current laws regarding safety on work site.  
Check that the kit includes all components illustrated on the picture.

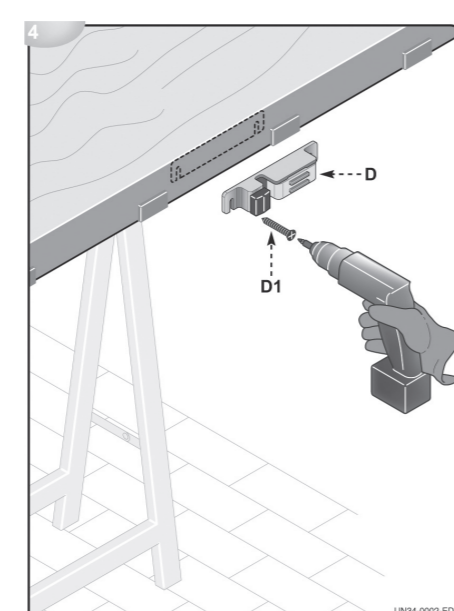
**MODE D'EMPLOI**  
Avant d'effectuer le montage, s'assurer que les conditions soient prévues afin de garantir le respect des lois en vigueur en matière de sécurité du travail.  
Vérifier si le kit contient bien l'ensemble des pièces illustrées dans la figure.



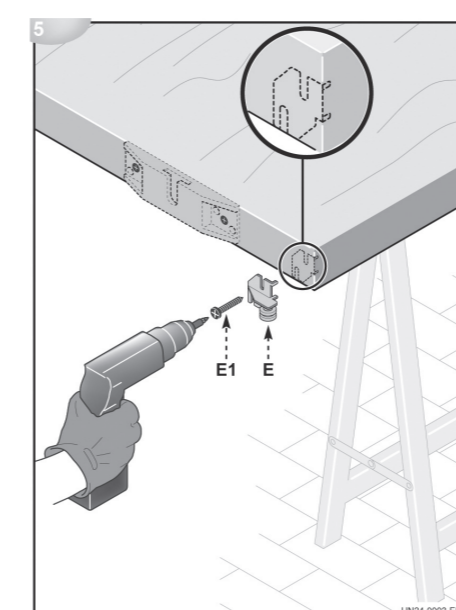
**• IMPORTANTE** Appoggiare l'anta su di un piano di lavoro e fissarla opportunamente per evitare movimenti nel montaggio. Appoggiare l'anta come indicato in figura per ottenere la stessa disposizione di montaggio.  
**• IMPORTANTE** Apoyar la hoja sobre una superficie de trabajo y fijarla para evitar movimientos durante el montaje. Apoyar la hoja como se indica en la figura para obtener la misma disposición de montaje.  
**• WICHTIG** Das Türblatt auf eine Arbeitsplatte legen und angemessenermaßen festschrauben, um Bewegungen während der Montage zu vermeiden. Das Türblatt wie auf der Abbildung gezeigt legen.  
**• IMPORTANT** Poser le vantail sur un support et le bloquer de façon à éviter tous déplacements. Poser le vantail suivant le dessin.  
 Pour le montage, suivre les instructions de la notice.



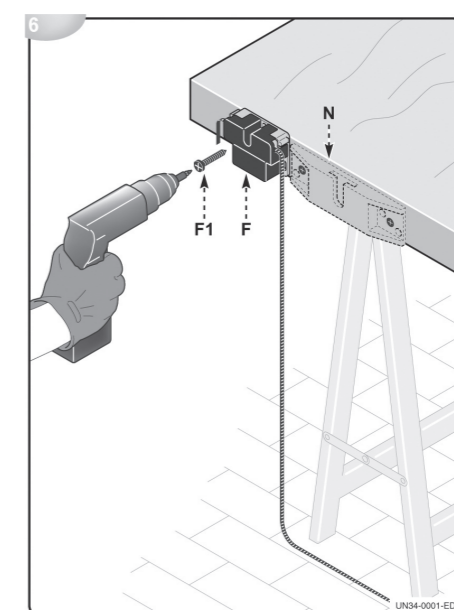
3 - Tagliare la striscia di gomma (A) in pezzi (A1) e applicarli a filo anta.  
 - Montare la molla (B) nel morsetto (C).  
 - Fissare il morsetto a battuta con le viti (C1).  
 3 - Cortar la cinta de goma (A) en pedazos (A1) y aplicarlos a ras de la hoja.  
 - Montar el resorte (B) en la abrazadera (C).  
 - Fijar la abrazadera con tuerca con los tornillos (C1).  
 3 - Gummistreifen (A) in Stücke schneiden und sie am Türblatt entlang aufkleben.  
 - Die Feder (B) in die Klemme (C) einbauen.  
 - Die Klemme mit den Schrauben am Anschlag befestigen.  
 3 - Cut the rubber strip (A) into pieces (A1) and apply them at the flush of the door.  
 - Fix spring (B) into the clamp (C).  
 - Fix the clamp at the doorstop with screws (C1).  
 3 - Couper la marque (A) en pièces (A1) et les appliquer à fleur du vantail.  
 - Monter le ressort (B) dans le serre-joint (C).  
 - Fixer le serre-joint avec les vis (C1) à la battue.



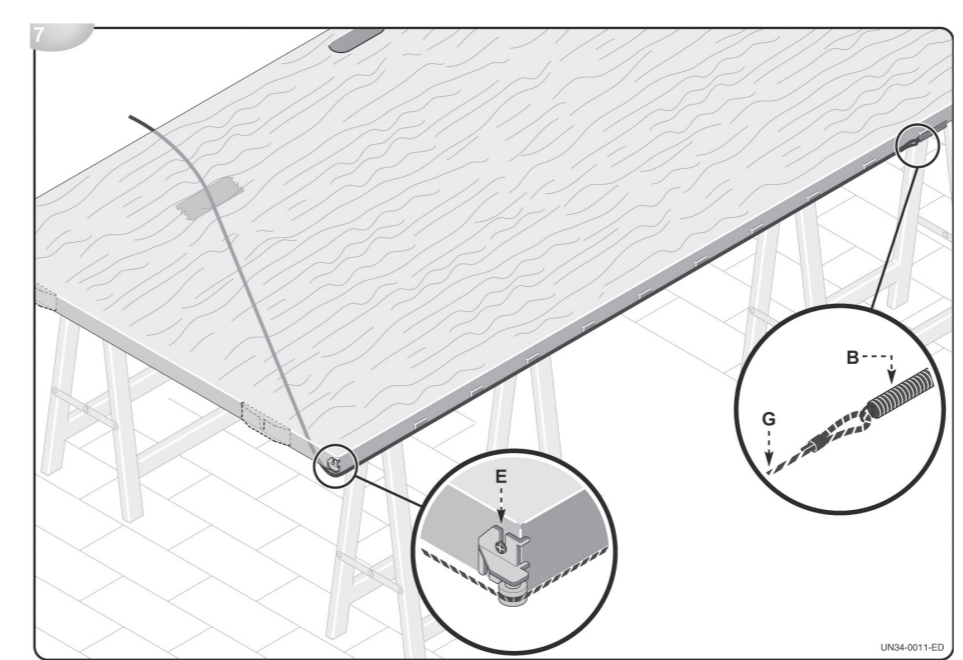
4 - Fissare, se richiesto, il componente di bloccaggio anta (D) con le viti (D1).  
 4 - Fijar, si es necesario, el componente de bloqueo hoja (D) con los tornillos (D1).  
 4 - Falls nötig, den Türstopper (D) mit den Schrauben (D1) festziehen.  
 4 - If requested, fix the doorblocker (D) with screws (D1).  
 4 - Si nécessaire, fixer les pièces de blocage du vantail (D) avec les vis (D1).



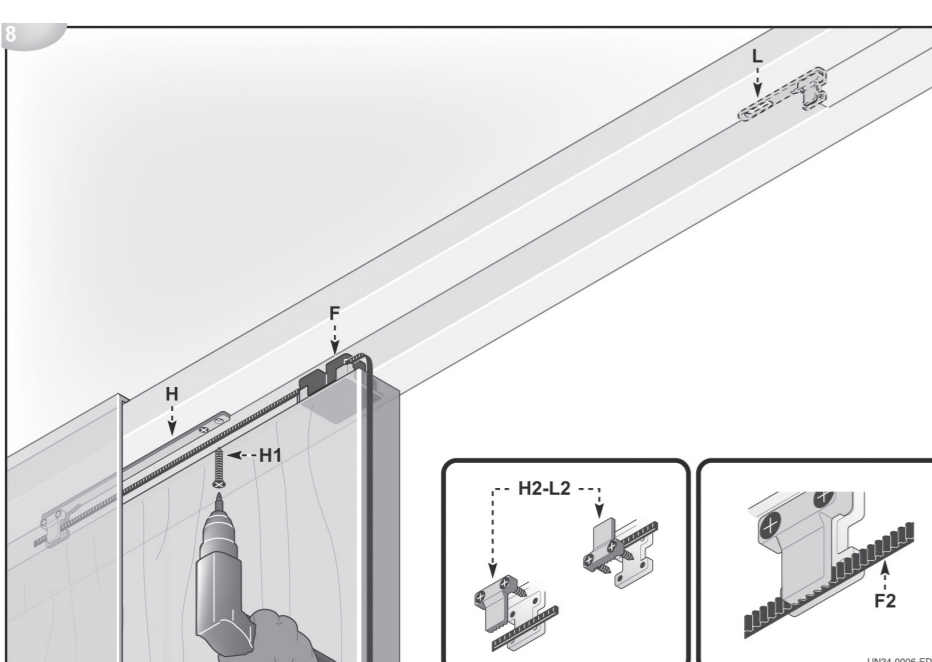
5 - Fissare a battuta il rinvio fune (E) con le viti (E1).  
 5 - Fijar con batiente el reenvío cable (E) con los tornillos (E1).  
 5 - Befestigungsblöcke (E) mit den Schrauben (E1) festziehen.  
 5 - Fix the pulley (E) at the doorstop with the screws (E1).  
 5 - Fixer l'étrier d'ancrage du câble (E) avec les vis (E1).



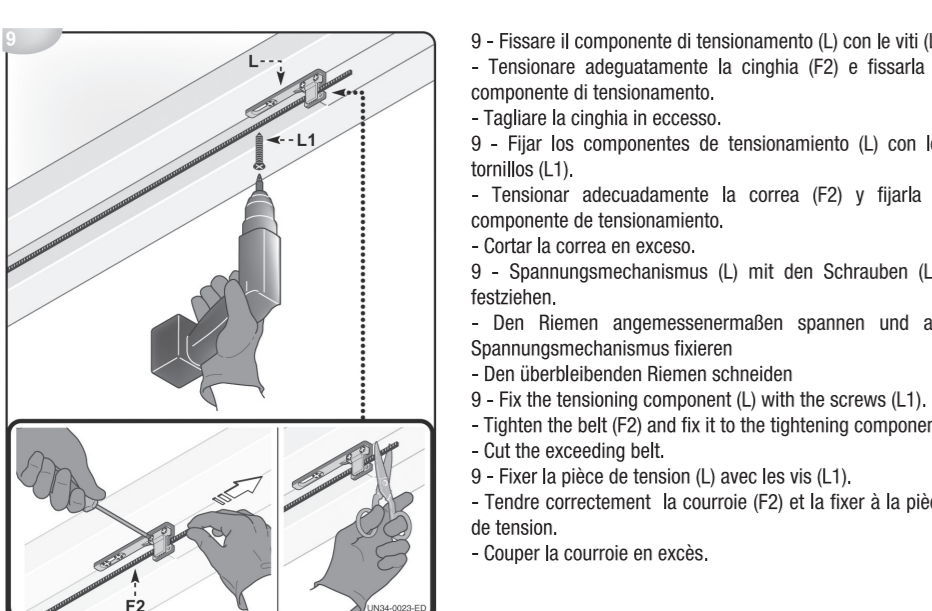
6 - Spostare l'eventuale staffa (N) se esistente sulla porta.  
 - Fissare il componente di rallentamento (F) con le viti (F1).  
 6 - En el caso que exista, deslizar la eventual grapa (N) sobre la puerta.  
 - Fijar el componente (F) para reducción de la marcha con los tornillos (F1).  
 6 - Falls vorhanden die evtl. Winkel (N) verschieben.  
 - Den Verzögerungsmechanismus (D) mit der Schraube (D1) festschrauben.  
 6 - Move the eventual side mount (N) on the door.  
 - Fix the retarding component (F) with screw (F1).  
 6 - Déplacer éventuellement la fixation (H).  
 - Fixer la pièce de ralentissement (F) avec la vis (F1).



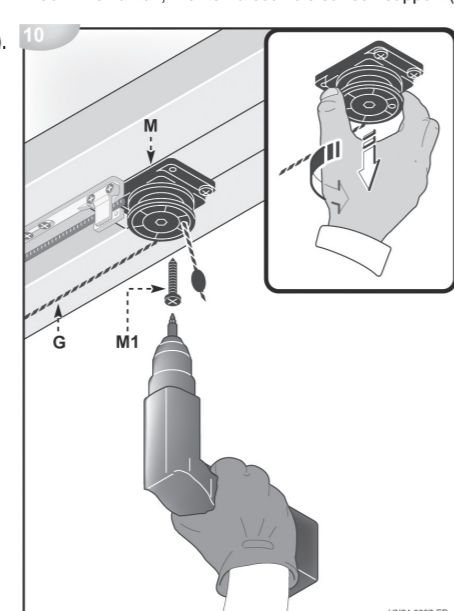
7 - Inserire il cappio del cavo (G) nella molla (B).  
 - Tirare il cavo sul componente di rinvio (E) e bloccarlo provvisoriamente con nastro adesivo all'anta.  
 - Montare l'anta sui carrelli del controlteatro e regolare adeguatamente lo squadro.  
 7 - Introducir el nudo del cable (G) en el resorte (B).  
 - Tirar el cable sobre el componente de reenvío (E) y bloquearlo provisoriamente a la hoja con la cinta adhesiva.  
 - Montar la hoja sobre los carrros del armazón y regular adecuadamente el ángulo.  
 7 - Die Kabelschleife (G) in die Feder (B) einfügen.  
 - Das Kabel auf dem Rücksendungsmechanismus (E) spannen und vorübergehend mit Klebeband fixieren.  
 7 - Insert the cable's loop (G) into the spring (B).  
 - Pull the cable on the pulley (E) and block it provisory with an adhesive tape.  
 7 - Insérer dans le noeud coulant du câble (G) dans le ressort (B).  
 - Tirer le câble sur la pièce de renvoi (E) et le bloquer provisoirement avec du ruban adhésif.  
 - Monter le vantail sur les chariots du contre-châssis et régler de manière appropriée.



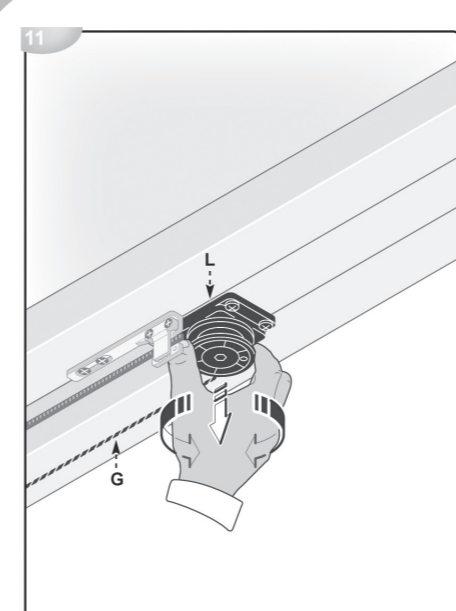
**8 - IMPORTANTE:** Montare la cinghia parallela al binario e allineata correttamente al supporto (H), al componente di tensionamento (L) e rallentamento (F).  
 - Orientare i morsetti (H2 e L2) come in figura, per evitare che le viti dei morsetti interferiscano con la cinghia.  
 - Accoppiare i denti della cinghia (F2) con i denti dei morsetti.  
 - Aprire l'anta, montare la cinghia sul supporto cinghia (H) e fissarlo con le viti (H1).  
**8 - IMPORTANTE:** Montar la correa paralela a la guía y alineada correctamente al soporte (H), al componente de tensionamiento (L) y al componente para la reducción de la marcha (F).  
 - Orientar las abrazaderas (H2 y L2) como en la figura, para evitar que los tornillos de las abrazaderas interfieran con la correa.  
 - Juntar los dientes de la correa (F2) con los dientes de las abrazaderas.  
 - Abrir la hoja, montar la correa sobre el soporte correa (H) y fijarlo con los tornillos (H1).  
**8 - WICHTIG:** Den Riemen parallel zur Schiene und korrekt angelegt an die Bestandteile (H), an den Spannungsmechanismus (L) und an den Verzögerungsmechanismus (F) montieren.  
 - Die Klemmen (H2 und L2) wie auf der Abbildung orientieren, um zu vermeiden, dass die Schrauben auf den Riemen eingreifen.  
 - Die Türe öffnen, den Riemen auf den Riemenhalter (H) montieren und mit den Schrauben (H1) festziehen.  
**8 - NOTE:** Mount the belt parallel to the track and exactly aligned to the support (H) and to the retarding component (F) as well as the tightening component (L).  
 - Orientate the clamps (H2 and L2) as illustrated in order to avoid interferences between the belt and the screws.  
 - Combine the cogs of the belt (F2) with the cogs of the clamps.  
 - Open the door, mount the belt on the belt support and fix it with the screws (H1).  
**8 - IMPORTANT:** Monter la courroie en parallèle du rail et aligné correctement le support (H) et la pièce de tension (L) et de ralentissement (F).  
 - Orienter les serre-joints (H2 et L2) comme indiqué sur la figure afin d'éviter que les vis n'abiment la courroie.  
 - Ajuster les dents de la courroie (F2) avec les dents des serre-joints.  
 - Ouvrir le vantail, monter la courroie sur son support (H) et le fixer avec les vis (H1).



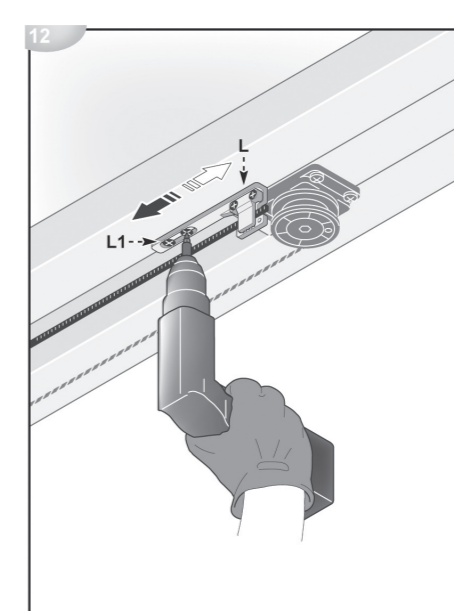
9 - Fissare il componente di tensionamento (L) con le viti (L1).  
 - Tensionare adeguatamente la cinghia (F2) e fissarla al componente di tensionamento.  
 - Tagliare la cinghia in eccesso.  
 9 - Fijar los componentes de tensionamiento (L) con los tornillos (L1).  
 - Tensionar adecuadamente la correa (F2) y fijarla al componente de tensionamiento.  
 - Cortar la correa en exceso.  
 9 - Spannungsmechanismus (L) mit den Schrauben (L1) festziehen.  
 - Den Riemen angemessenermaßen spannen und am Spannungsmechanismus fixieren.  
 - Den überbleibenden Riemen schneiden.  
 9 - Fix the tensioning component (L) with the screws (L1).  
 - Tighten the belt (F2) and fix it to the tightening component.  
 - Cut the exceeding belt.  
 9 - Fixer la pièce de tension (L) avec les vis (L1).  
 - Tendre correctement la courroie (F2) et la fixer à la pièce de tension.  
 - Couper la courroie en excès.



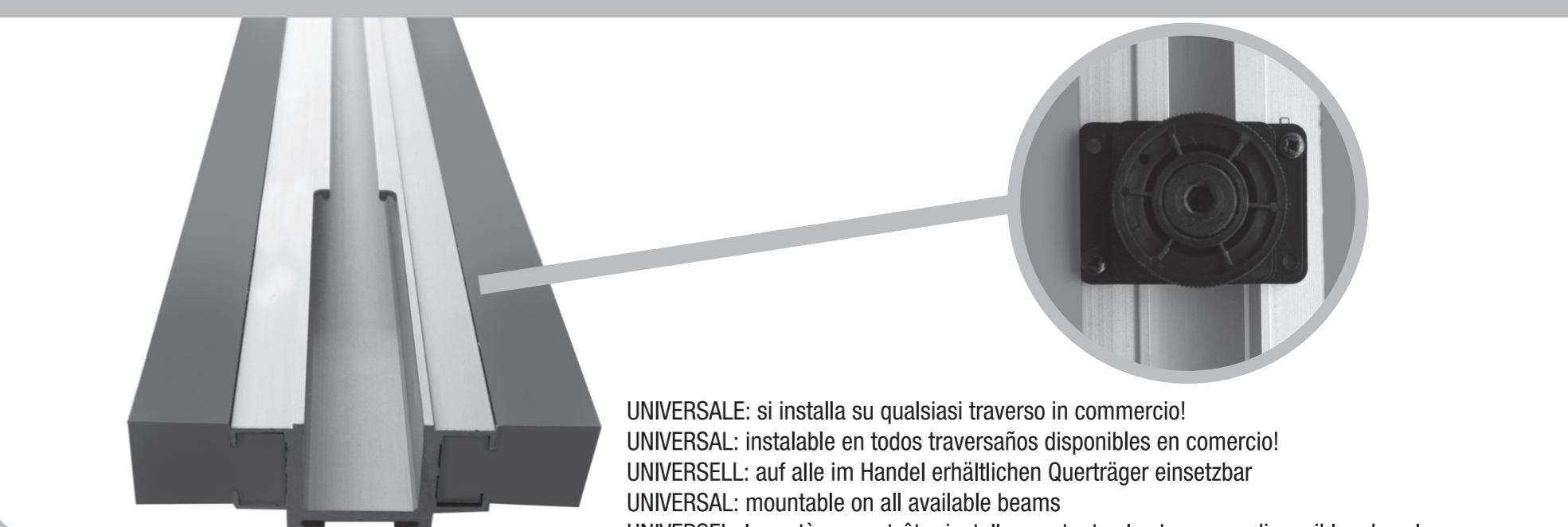
10 - Fissare il componente di precarica (M) con le viti (M1).  
 - Inserire il cavo (G) nel foro del componente di precarica e annodare l'estremità del cavo.  
 - Tensionare progressivamente il cavo (G) fino a quando la porta si chiude completamente.  
 10 - Fijar el componente de tensionamiento (M) con los tornillos (M1).  
 - Introducir el cable (G) en el agujero del componente de tensionamiento y anudar la extremidad del cable.  
 - Tensionar progresivamente el cable (G) hasta a que la puerta se cierre completamente.  
 10 - Den Vorladungsbestandteil (M) mit den Schrauben (M1) festziehen.  
 - Das Seil (G) ins Loch des Vorladungsbestandteils (M) an das Seilende knoten.  
 - Das Seil (G) nach und nach spannen bis sich die Türe komplett schließt.  
 10 - Fixe the pre-charging (M) with the screws (M1).  
 - Insert cable (G) into the hole of the pre-charging component and knot the end of the cable.  
 - Tighten progressively the cable (G) until the door will close completely.  
 10 - Fixer la pièce de pré-charge (M) avec les vis (M1).  
 - Insérer le câble (G) dans le trou de la pièce de pré-charge (F) et nouer l'extrémité du câble.  
 - Tendre progressivement le câble (G) jusqu'à ce que la porte se ferme complètement.



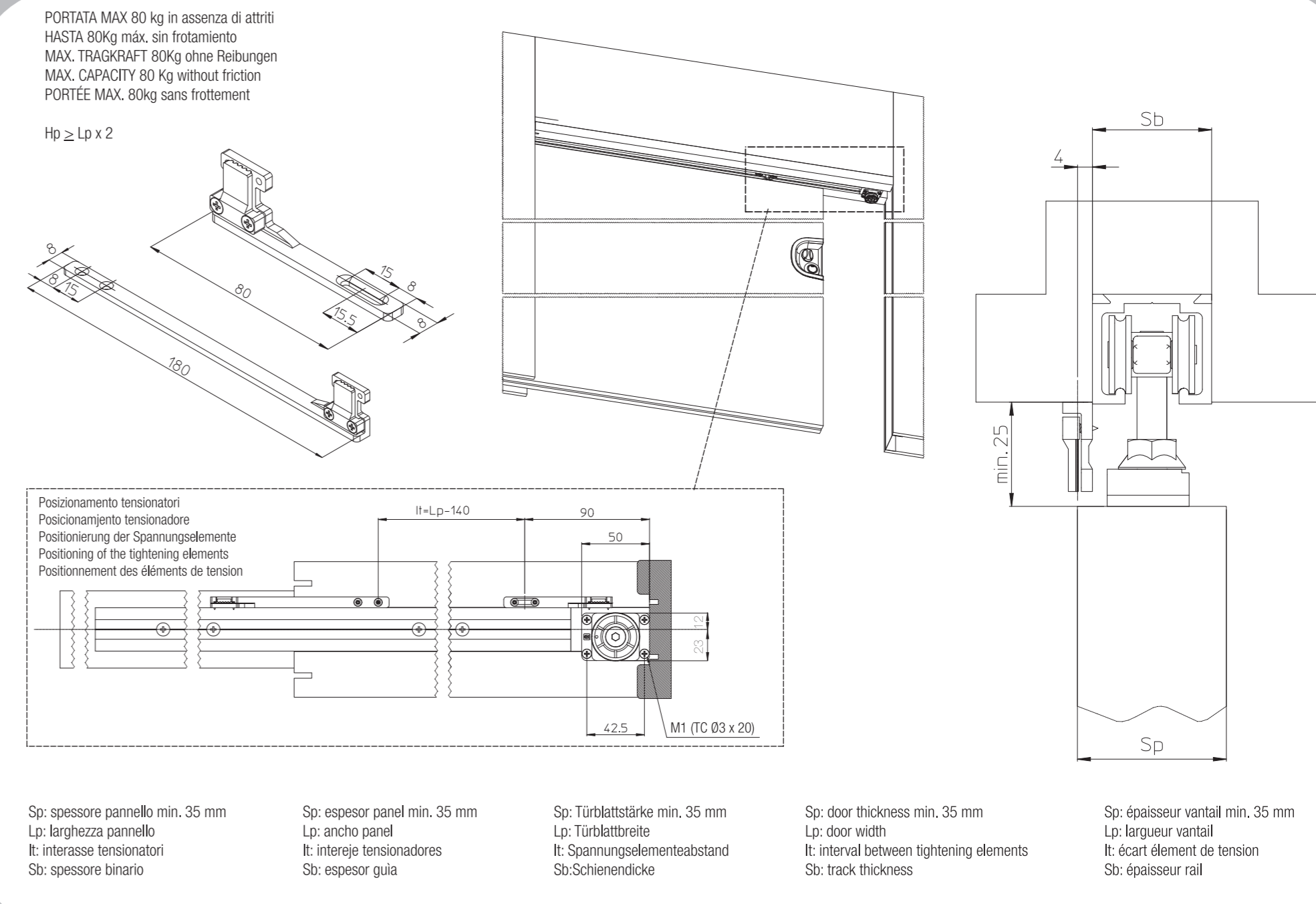
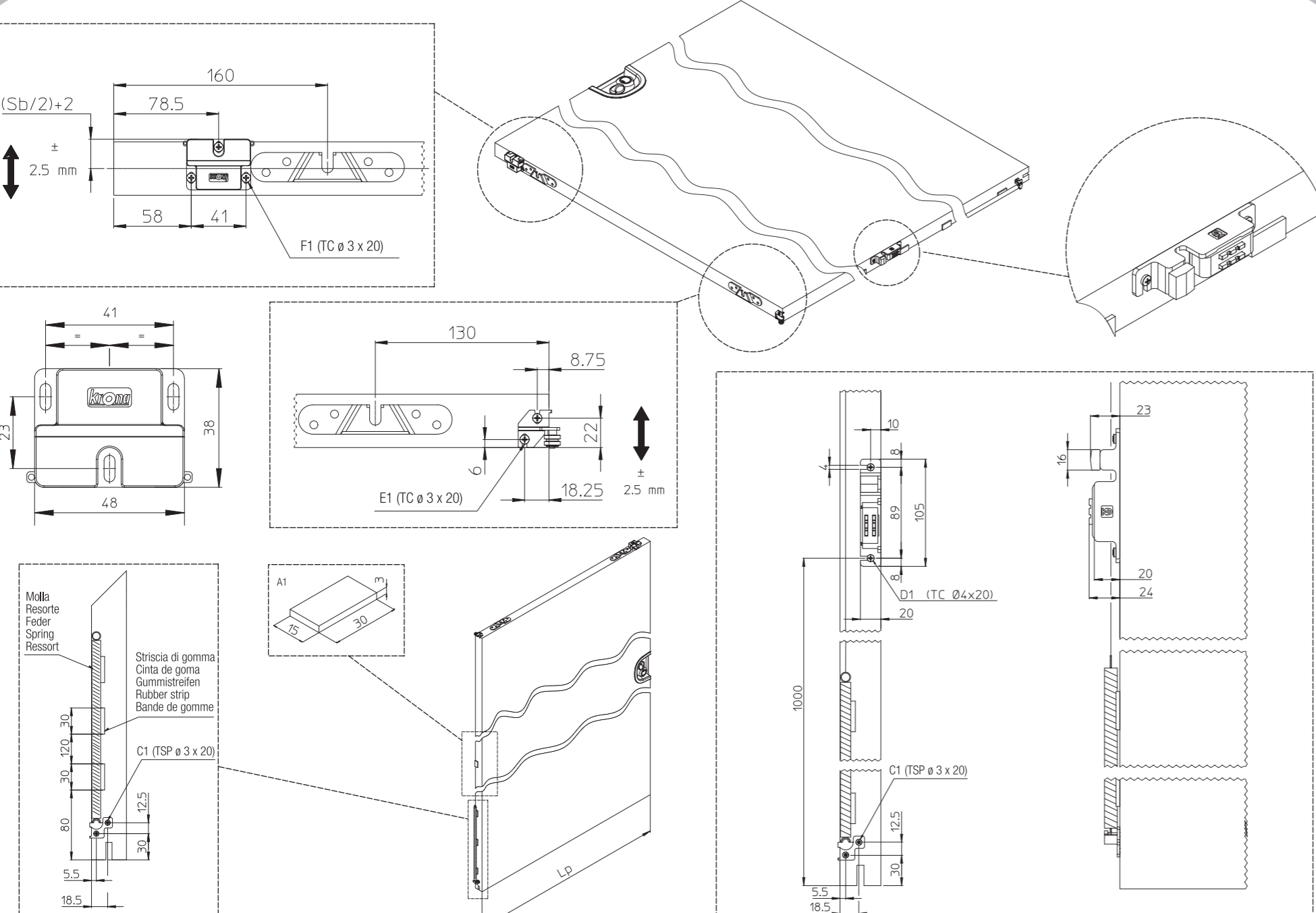
11 - Regolare la velocità dell'anta in apertura.  
 - Per ottenere la giusta velocità allentare od aumentare il tensionamento del cavo (G) dal componente di precarica (M).  
 11 - Regular el deslizamiento de la hoja al abrirse.  
 - Para obtener el correcto deslizamiento disminuir o aumentar la tensión del cable (G) del componente de la tensionamiento (M).  
 11 - Das Rollen des Türblatts beim Öffnen regeln.  
 Um die korrekte Gleitgeschwindigkeit zu haben die Seilspannung (G) vom Vorladungsbestandteil (M) anziehen oder lockern.  
 11 - Regulate the door slide when opening.  
 - In order to obtain the right slide loosen or tighten the cable (G) from the pre-charging component (M).  
 11 - Régler le coulisement du vantail à l'ouverture.  
 - Afin d'obtenir le bon réglage diminuer ou augmenter la tension du câble (G) de la pièce de pré-charge (M).



12 - Regolare la scorrevolezza di chiusura dell'anta. Per ottenere la giusta scorrevolezza allentare le viti (L1) e agire sul componente di tensionamento (L).  
 12 - Regular la velocidad de cierre de la hoja. Para obtener la velocidad correcta aflojar los tornillos (L1) y actuar sobre los componentes de tensionamiento (L).  
 12 - Die Schließgeschwindigkeit beim Schließen des Türblatts regeln. Schrauben (L1) lockern und auf dem Spannungsmechanismus (L1) agieren, um die richtige Geschwindigkeit zu erlangen.  
 12 - Regulate the closing speed of the door. In order to obtain the right speed loosen the screws (L1) and act on the components (L).  
 12 - Régler la vitesse de fermeture du vantail. Afin d'obtenir la vitesse souhaitée régler les vis (L1) et agir sur la pièce de tension (L).

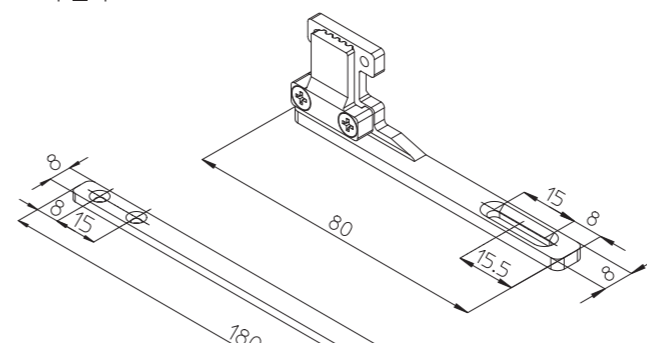


**UNIVERSALE:** si installa su qualsiasi traverso in commercio!  
**UNIVERSAL:** instalable en todos travesaños disponibles en comercio!  
**UNIVERSAL:** auf alle im Handel erhältlichen Querträger einsetzbar  
**UNIVERSAL:** mountable on all available beams  
**UNIVERSEL:** le système peut-être installer sur toutes les traverses disponibles dans le commerce.



PORTATA MAX 80 kg in assenza di attriti  
 HASTA 80kg máx. sin fricción  
 MAX. TRAGKRAFT 80kg ohne Reibungen  
 MAX. CAPACITY 80 kg without friction  
 PORTEE MAX. 80kg sans frottement

Hp ≥ Lp x 2



Sp: spessore pannello min. 35 mm

Lp: larghezza pannello

It: interasse tensionatori

Sb: spessore binario

Sp: espesor panel min. 35 mm

Lp: anchura panel

It: interaje tensionadores

Sb: espesor guía

Sp: Türblattstärke min. 35 mm

Lp: Türblatbreite

It: Spannungselementabstand

Sb: Schienendicke

Sp: door thickness min. 35 mm

Lp: door width

It: interval between tightening elements

Sb: track thickness

Sp: épaisseur vantail min. 35 mm

Lp: largeur vantail

It: écart élément de tension

Sb: épaisseur rail